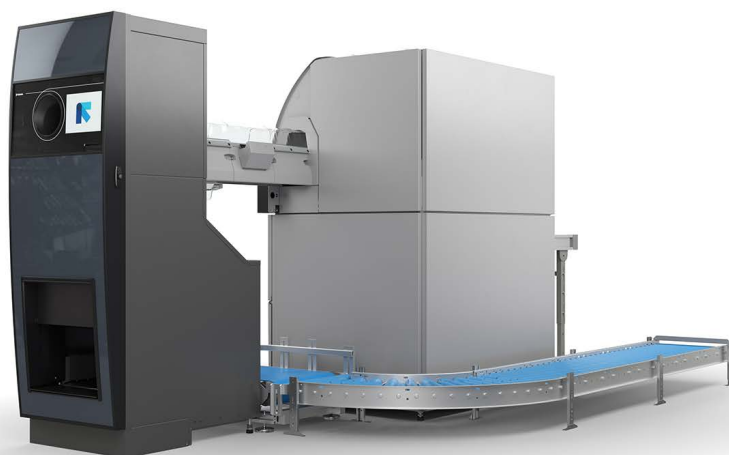


EASYPAC 2™

MODULARIDADE PERFEITA

O EasyPac™ pode ser colocado atrás de uma TOMRA T8 ou T9. Esta unidade realiza a triagem e compactação dos recipientes de bebidas recolhidos. O EasyPac™ funciona segundo um princípio modular, em que cada módulo é um componente independente com triagem, compactador e contentor de armazenamento. O EasyPac™ pode ser colocado em qualquer lugar graças às suas múltiplas opções de configuração.

- + Triagem e compactação de garrafas PET e latas
- + Escolha de 1 ou 2 frações por módulo
- + Expansível até 6 módulos
- + Configuração linear ou angular
- + Esvaziamento sem necessidade de paragem do sistema
- + Pode ser ampliado com SoftDrop™ ou mesa de recolha para vidro reutilizável e rolos para grades
- + Fácil de limpar



SEM PARAGENS

O EasyPac™ tem uma função de reencaminhamento. Os contentores de armazenamento, podem assim ser esvaziados sem paragem do sistema. O consumidor pode continuar a reciclar sem qualquer impedimento.

PRINCÍPIO MODULAR

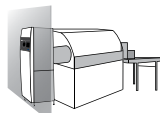
O EasyPac™ está disponível numa variedade de configurações e com um máximo de 6 módulos. O princípio modular assegura que a instalação pode ser expandida em qualquer momento posterior.

FÁCIL DE USAR

O EasyPac™ é fácil de utilizar. O visor mostra o estado atual por meio de ícones. Além disso, o sistema é fácil de limpar. O EasyPac™ está otimizado para minimizar as agitações dos contentores de armazenamento.

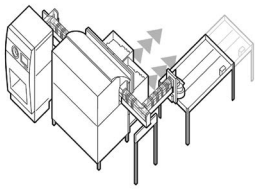


EASYPAC™

Dimensões (por módulo)			Compatibilidade
Área ocupada	Altura	Peso	 <p>O EasyPac™ é indicada para 1 x T9 Bottle ou Combi (garrafas e grades)</p>
1000 mm x 1400 mm	1800 mm	260 kg	

Exemplos

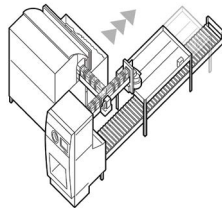
O EasyPac™ está disponível em várias configurações, com um máximo de 6 módulos. Os exemplos seguintes mostram algumas das opções de configuração.



1

Exemplo 1

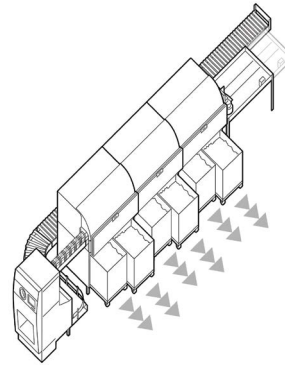
EasyPac™ angular com 1 módulo. Recolha separada de latas e PET num módulo com 2 x 1/2 palete. Inclui mesa de recolha para vidro reutilizável.



2

Exemplo 2

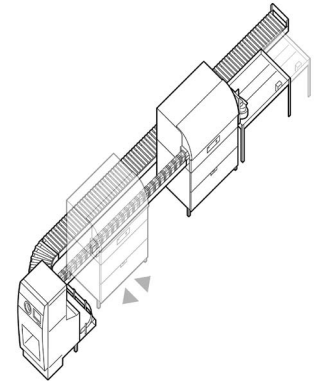
EasyPac™ angular com um módulo. Recolha de latas e PET num módulo com 1x 1/1 paleta. Inclui mesa de recolha para vidro reutilizável e rolos para grades.



3

Exemplo 3

EasyPac™ linear com 3 módulos. Recolha separada de latas e PET num módulo com 2 x 1/2 paleta. Inclui mesa de recolha para vidro reutilizável e rolos para grades.



4

Exemplo 4

O EasyPac™ possui uma configuração flexível de forma a adaptar-se ao espaço disponível.

Configurações	Capacidade de armazenamento	Características elétricas	Funcionamento
<p>1 até 6 módulos por sistema</p> <p>1 ou 2 frações por módulo</p> <p>Compactador de recipientes PET e/ou compactador de latas</p> <p>1 x 1/1 Europaleta ou 2 x 1/2 Europaletes Pode ser expandido com uma mesa de recolha ou SoftDrop™ para vidro reutilizável e rolos para grades</p>	<p>1x contentor (0,8 m³) Garrafas PET (1,5l): 650 un. Garrafas PET (0,5l): 1600 un. Latas (0,33l): 6000 un.</p> <p>2x contentor (0,37 m³) Garrafas PET (1,5l): 300 un. Garrafas PET (0,5l): 750 un. Latas (0,33l): 2800 un.</p> <p>1x SoftDrop™ (0,46 m³) Vidro (0,33l): 475 un.</p> <p>Quantidades baseadas em compactadores dedicados PET ou latas *</p> <p>*Com compactador misto, reduz quantidades. *Sem compactador reduz quantidades</p>	<p>Fontes de alimentação 400 V de CA trifásica com neutro 50 Hz, 16A</p>	<p>Humidade relativa Máximo de 90%</p> <p>Temperatura +10°C a +40°C</p> <p>O EasyPac™ foi concebido para ser utilizado no interior</p>

Reservamo-nos o direito de fazer alterações sem aviso prévio. Embora tenham sido empreendidos todos os esforços para assegurar que toda a informação contida neste documento seja exata, a TOMRA não assume qualquer responsabilidade por quaisquer imprecisões.

LIDER NA REVOLUÇÃO DOS RECURSOS

São recolhidos todos os anos, 35 mil milhões de recipientes de bebidas pelas máquinas de recolha automática de vasilhame da TOMRA. O total de emissões de CO2 evitadas é equivalente às emissões anuais de 2 milhões de automóveis, percorrendo cada um 10.000 quilómetros.



INFORMAÇÃO LEGAL

Este produto possui a marca CE, de acordo com as seguintes diretivas:
2006/42/EF, Maquinaria, incluindo segurança elétrica. 2014/30/EU, EMC (Compatibilidade eletromagnética)
2011/65/EC, RoHS (Restrição de substâncias perigosas)
Também compatível com as seguintes diretivas:
2012/19/EC, WEEE (Resíduos de equipamentos elétricos ou eletrónicos)



TOMRA CERTIFICAÇÃO

Este produto foi desenvolvido e produzido de acordo com as normas ISO 9001 e 14001

