

MULTIPAC™

VOLUMES ELEVADOS

O MultiPac™ deve ser colocado atrás de duas TOMRA T9 instaladas lado a lado. Esta unidade realiza a triagem e compactação dos recipientes de bebidas recolhidos. O MultiPac™ funciona segundo um princípio modular em que cada módulo é um componente independente com uma unidade de triagem, compactador e contentor de armazenamento.

- + Triagem e compactação de garrafas PET e latas
- + 1 fração por módulo
- + Expansível até 7 módulos
- + Esvaziamento sem necessidade de parar o sistema
- + Pode ser ampliado com um SoftDrop™ ou mesa de recolha para vidro reutilizável e um rolos para grades



ACABAMENTO FLUIDO

O MultiPac™ tem uma função de reencaminhamento. Os contentores de armazenamento podem assim ser esvaziados sem paragem do sistema quando dois módulos se destinam à mesma fração. O consumidor pode continuar a reciclar sem qualquer impedimento.



PRINCÍPIO MODULAR

O MultiPac™ está disponível numa variedade de configurações e com um máximo de 7 módulos. O princípio modular assegura que a instalação pode ser expandida em qualquer momento posterior.

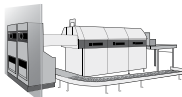


FÁCIL DE USAR

O MultiPac™ é fácil de utilizar. O visor mostra o estado atual por meio de ícones. Além disso, o sistema é fácil de limpar. O MultiPac™ também é otimizado para minimizar as agitações dos contentores de armazenamento.



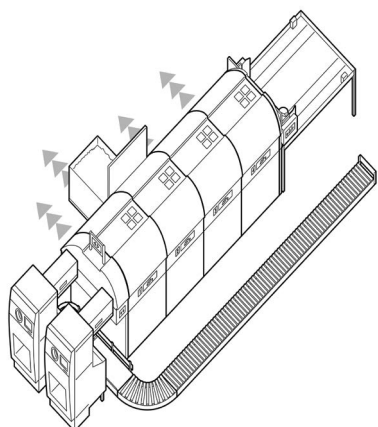
MULTIPAC™

Dimensões (por módulo)			Compatibilidade
Área ocupada	Altura	Peso	 <p>O MultiPac™ é indicada para 2 x T9 Bottle ou Combi (garrafas e grades)</p>
1000 mm x 1418 mm	1836 mm	350 kg	

Exemplos

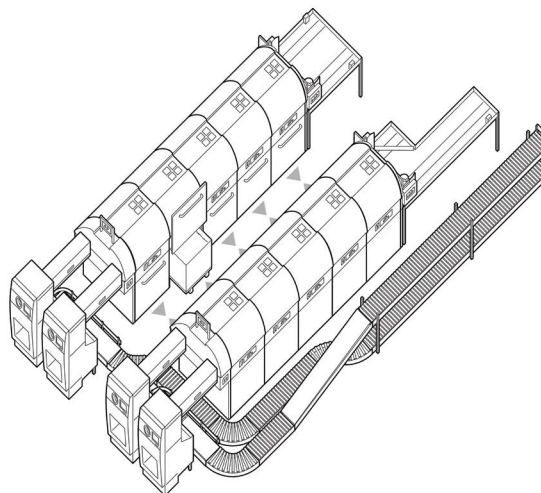
Exemplo 1

• 2x T9 com um MultiPac™ para uma largura de instalação mínima. Recolha separada de latas e PET em 4 módulos com 1/1 palete por módulo. Inclui mesa de recolha para vidro reutilizável e rolos para grades.



Exemplo 2

• 4x T9 com dois sistemas MultiPac™ para uma largura de instalação mínima. Recolha separada de latas e PET em 5x2 módulos com 1/1 palete por módulo. Inclui mesa de recolha para vidro reutilizável e rolos para grades.



Configurações	Capacidade de armazenamento	Características elétricas	Funcionamento
<p>1 até 7 módulos por sistema</p> <p>1 fração por módulo</p> <p>Compactador de recipientes PET e/ou compactador de latas</p> <p>1 x 1/1 Europaleta</p> <p>Pode ser expandido com uma mesa de recolha ou SoftDrop™ para vidro recarregável e tapete rolante para grades</p>	<p>1x contentor (0,8 m³) Garrafas PET (1,5l): 650 un. Garrafas PET (0,5l): 1600 un. Latas (0,33l): 6000 un.</p> <p>1x SoftDrop™ (0,46 m³) Vidro (0,33l): 450 un.</p> <p>Quantidades baseadas em compactadores dedicados PET ou latas*</p> <p>*Com compactador misto, reduz quantidades. *Sem compactador reduz quantidades</p>	<p>Fontes de alimentação 400 V de CA trifásica com neutro 50 Hz, 16A</p>	<p>Humidade relativa Máximo de 90%</p> <p>Temperatura +10°C a +40°C</p> <p>O MultiPac™ foi concebido para ser utilizado no interior</p>

Reservamo-nos o direito de fazer alterações sem aviso prévio. Embora tenham sido empreendidos todos os esforços para assegurar que toda a informação contida neste documento seja exata, a TOMRA não assume qualquer responsabilidade por quaisquer imprecisões.

LIDER NA REVOLUÇÃO DOS RECURSOS

São recolhidos todos os anos, 35 mil milhões de recipientes de bebidas pelas máquinas de recolha automática de vasilhame da TOMRA. O total de emissões de CO2 evitadas é equivalente às emissões anuais de 2 milhões de automóveis, percorrendo cada um 10.000 quilómetros.



INFORMAÇÃO LEGAL

Este produto possui a marca CE, de acordo com as seguintes diretivas:
2006/42/EF, Maquinaria, incluindo segurança elétrica. 2014/30/EU, EMC (Compatibilidade eletromagnética)
2011/65/EC, RoHS (Restrição de substâncias perigosas)
Também compatível com as seguintes diretivas:
2012/19/EC, WEEE (Resíduos de equipamentos elétricos ou eletrónicos)



TOMRA CERTIFICAÇÃO
Este produto foi desenvolvido e produzido de acordo com as normas ISO 9001 e 14001

